



Piazza E. Filiberto, 8/B – 24126 Bergamo - Italy  
Tel 035 335333 - Fax 035 4241733 - mail : [info@quasarservicesrl.com](mailto:info@quasarservicesrl.com)

**CONDIZIONATORI Ex  
ATEX ed IECEX  
PER ARMADI PRESSURIZZATI  
ATEX and IECEX  
Ex AIR CONDITIONER  
FOR PRESSURIZED PANELS**



## **DESCRIZIONE / DESCRIPTION**

I condizionatori per armadi elettrici della Quasar Service srl sono disponibili nei seguenti modelli:  
*Quasar Service srl enclosure air conditioners are available in the following models:*

### **QAC 1.42 Ex – QAC 2.02 Ex – QAC 2.72 Ex**

Sono composti da:  
*They consist of:*

**CUI.....(Unità interna / *internal Unit*) e / and  
CUE.....(Unità esterna / *external Unit*)**

L'unità esterna ha modo di protezione:  
*The outdoor unit has protection mode:*

**CE  II 2G Ex h IIB (IIC) T3 (T4) Gb  
II 2D Ex h IIIC T200°C (T135°C) Db**

Ed è conforme alle Norme:  
*And it complies with the Standards:*

**ISO/EN ISO 80079-36 ed ISO/EN ISO 80079-37  
IEC/EN 61000-6-1 ed IEC/EN 61000-6-3  
IEC/EN 60204-1 ed IEC/EN 60335-2-40  
EN 1127-1**

Ed alle Direttive:  
*And the Directives:*

**2006/42/CE (Macchine / *Machinery*)  
2014/30/UE (EMC)  
2014/34/UE (ATEX)**

Sono disponibili con certificati:  
*They are available with certificates:*

**IECEX INE 18.0022X e / and INERIS 18 ATEX 3013X**

## **DESCRIZIONE DELLA MACCHINA / MACHINE DESCRIPTION**

I condizionatori CUE-CUI sono idonei per utilizzo in luoghi con pericolo di esplosione, per la presenza di gas o vapori infiammabili e/o polveri combustibili, installati a bordo di armadi pressurizzati Ex p (vedi Dichiarazione UE di Conformità).

L'unità esterna tipo CUE .....-Ex è idonea per luoghi classificati zona 1-21 EPL Gb-Db, gruppo di gas IIB (IIC) e classe di temperatura T3 (T4), gruppo di polvere IIIC massima temperatura superficiale T200°C (T135°C), in conformità alla Direttiva Europea 2014/34/UE (ATEX) e allo schema IECEx.

L'apparecchiatura è stata valutata in accordo alle norme ISO/EN ISO 80079-36 ed ISO/EN ISO 80079-37, la parte di ventilazione è protetta secondo il principio di sicurezza costruttiva 'c'.

*The conditioners CUE-CUI are suitable for installation on Ex p pressurised cabinets in hazardous locations for the presence of flammable gases or vapors and / or combustible dust (see EU Declaration of Conformity).*

*The external unit type CUE .....-Ex is suitable for zone 1-21 EPL Gb-Db, gas group IIB (IIC) and temperature class T3 (T4), dust group IIIC max surface temperature T200°C (T135°C), according to the European Directive 2014/34/EU (ATEX) and IECEx Scheme.*

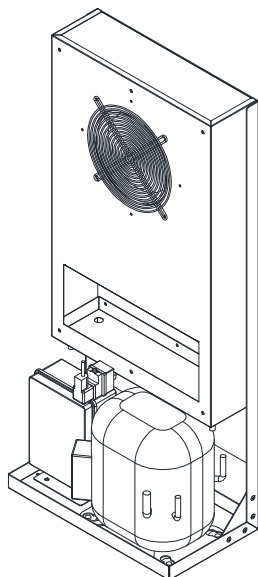
*The equipment has been evaluated in accordance with ISO/EN ISO 80079-36 and ISO/EN ISO 80079-37 standard, the fan is protected according the constructional safety 'c'*

## **DESCRIZIONE DEI COMPONENTI PRINCIPALI / DESCRIPTION OF MAIN COMPONENTS**

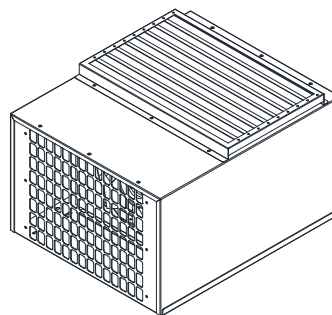
- Condizionatore d'aria "SPLIT" composto da unità interna evaporante ed unità esterna condensante
  - Struttura portante realizzata in lamiera di acciaio inox, di adeguato spessore.
  - Compressore ermetico a pistoncini di tipo alternativo con motore a due poli, montato su supporti in gomma, con protezione termica incorporata.
  - Scambiatore aria-freon del tipo a pacco alettato, realizzati con tubo in tubo di rame ed alette in rame con trattamento di verniciatura anticorrosiva
  - Circuito frigorifero completamente in rame, saldato con leghe pregiate, completo di: organo di laminazione, filtro deidratatore, liquido, pressostati di alta e bassa pressione e pressostato di controllo del ventilatore condensatore.
  - Motoventilatori direttamente accoppiati alle giranti
  - Ventilatori direttamente accoppiati al motore elettrico:
    - Radiale a 2 poli compatto su unità CUI
    - Assiale montato su motore Ex per unità CUE
  - Controllo di temperatura di tipo ON-OFF. Termostato elettromeccanico di funzionamento montato e cablato sull'unità interna CUI.
  - Cablaggio elettrico dell'unità interna CUI completamente eseguito in fabbrica in accordo alle normative CE applicabili.
- 
- *"SPLIT" air conditioner composed by inside evaporating unit and external condensing unit*
  - *Channel structure made from sheet metal of adequate thickness, fire paintwork.*
  - *Hermetic piston type compressor with two-pole electric motor, mounted on dampers to avoid vibrations, equipped with internal thermal protection*
  - *Exchanger for air-freon constituted by pipes and fins completely in copper, protected against corrosion by a special protective painting*
  - *Cooling circuit completely made of copper tubes, welded with precious alloys, complete of: expansion device, filter drier, liquid,*
  - *Motorised fans directly coupled to the impellers*
  - *Fans directly coupled to the electric motor:*
    - *Compact, radial type for internal unit CUI*

- Axial type couplet to Ex motor for unit CUE
- ON-OFF temperature control obtained through an electromechanic thermostat. It's supplied on board to the internal CUI unit and completely cabled.
- Electrical wiring of internal Cui unit completely made on factory, it complies to the applicable EC reference Standards.

### UNITA' CUI / CUI UNIT



### UNITA' CUE / CUE UNIT



### MARCATURA ATEX/IECEX / ATEX/IECEX MARKING

I contrassegni del condizionatore sono conformi alle prescrizioni della Norma ISO/EN ISO 80079-36 e della Direttiva ATEX. La figura seguente mostra un esempio di targa ATEX e IECEX:

Air conditioner marking are according to the prescriptions of the European standard ISO/EN ISO 80079-36 and to the ATEX Directive. The following picture shows an example of label copy:

### INERIS 18 ATEX 3013X

		Via Bergamo, 14 24050 Grassobblo (BG) ITALY	
		Tel. 035-335333 Fax 035-4241733 www.quasarservicesrl.com	
CONDIZIONATORE TIPO air conditioner type		<b>QAC .....-Ex</b>	
TEMPER. AMBIENTE ambient temp.	..	MATR. s/n	..
CAPACITA' FRIGORIFERA cooling capacity	... W	POT. TOT. ASSORBITA total power	... W
TENSIONE NOMINALE rated voltage	... Vca	FREQUENZA NOMINALE rated frequency	... Hz
REFRIGERANTE cooler	..	RUMOROSITA' noise level	... dB (A)
<b>CE Ex II 2G Ex h II.. T.. Gb</b> <b>II 2D Ex h IIIC T...°C Db</b> <b>INERIS 18 ATEX nnnn</b>			
ATTENZIONE : Rimuovere tutta la polvere dall'interno del condizionatore prima di collegare o ripristinare l'alimentazione elettrica.			
WARNING: Remove all dust from the inside of the air conditioner before connecting or restoring the electrical supply.			
CONSULTARE LE ISTRUZIONI PRIMA DELLA MESSA IN SERVIZIO. SEE INSTRUCTIONS BEFORE COMMISSIONING.			

### IECEX INE 18.0022X

		Via Bergamo, 14 24050 Grassobblo (BG) ITALY	
		Tel. 035-335333 Fax 035-4241733 www.quasarservicesrl.com	
CONDIZIONATORE TIPO air conditioner type		<b>QAC .....-Ex</b>	
TEMPER. AMBIENTE ambient temp.	..	MATR. s/n	..
CAPACITA' FRIGORIFERA cooling capacity	... W	POT. TOT. ASSORBITA total power	... W
TENSIONE NOMINALE rated voltage	... Vca	FREQUENZA NOMINALE rated frequency	... Hz
REFRIGERANTE cooler	..	RUMOROSITA' noise level	... dB (A)
<b>Ex h II.. T.. Gb</b> <b>Ex h IIIC T...°C Db</b> <b>IECEX INE 18.nnnn</b>			
ATTENZIONE : Rimuovere tutta la polvere dall'interno del condizionatore prima di collegare o ripristinare l'alimentazione elettrica.			
WARNING: Remove all dust from the inside of the air conditioner before connecting or restoring the electrical supply.			
CONSULTARE LE ISTRUZIONI PRIMA DELLA MESSA IN SERVIZIO. SEE INSTRUCTIONS BEFORE COMMISSIONING.			

## DATI TECNICI

1- I valori indicati ed il tipo di gas utilizzato possono essere diversi da quelli indicati nelle tabelle sotto, ferme restando le caratteristiche tecniche e funzionali ed i limiti funzionamento.

1- *The values and the type of gas used may be different from those shown in the tables below, subject to technical and functional characteristics and operating limits.*

Modello / Model	CUI142		CUE142
	Unità interna Internal unit		Unità esterna External unit
Capacità di raffreddamento <sup>1</sup> Cooling capacity <sup>1</sup>	W	1400	
Potenza totale assorbita <sup>1</sup> Power input	W	1100 (50-60Hz)	
Alimentazione di potenza Power voltage	V/f/Hz	230/1/50 (60)	
Alimentazione ausiliari Auxiliary voltage	V/f/Hz	230/1/50 (60)	
Potenza assorbita dal compressore <sup>1</sup> Compressor power input <sup>1</sup>	W	630(50-60Hz)	
Ventilatore interno centrifugo Internal centrifugal fan	m <sup>3</sup> /h	570	
Refrigerante Cooler	R	134A	
Ventilatore assiale esterno External axial fan	N°/diam	1/250	
Portata aria nominale External fan air flow	m <sup>3</sup> /h	1000	
Potenza assorbita ventilatore External fan power input	W	180	
Materiale scambiatori <sup>1</sup> Exchanger material	tipo	Rame/copper	Rame/copper
Grado / modo di protezione Degree / type of protection	-	IP 40	IP55
Rumorosità Noise level	(minore) dB(A)	65	65
Temperatura ambiente di lavoro Working ambient temperature	Min./Max.	°C	-5 / +55
Limiti di umidità ambiente Working ambient humidity	Min./Max.	UR%	0/95
Limiti di temperatura quadro <sup>1</sup> Working cabinet temperature	Min./Max.	°C	20 / 40
Dimensioni Dimentions	Altezza Height	mm	935
	Larghezza Width	mm	405
	Profondità Depth	mm	250
	Peso Weight	kg	30
<sup>1</sup> Rese ed assorbimenti riferiti a: <sup>1</sup> Performance referred to:	Temperatura quadro Cabinet temperature	°C	+35
	Temp. ambiente Ambient temperature	°C	+35

Temper. di stoccaggio / Storage temper. -20/+60°C

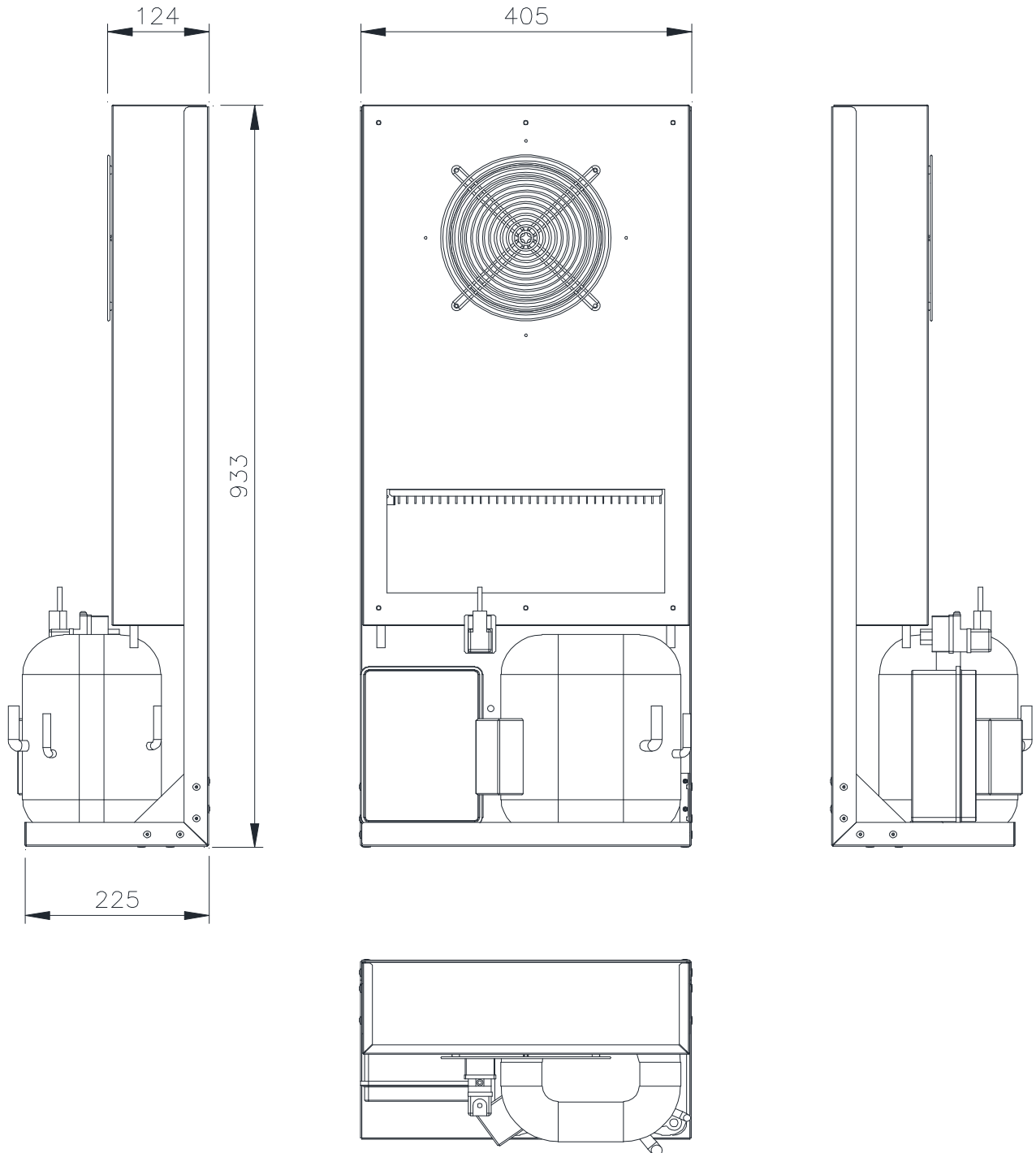
Modello / Model		CUI202	CUE202
		Unità interna Internal unit	Unità esterna External unit
Capacità di raffreddamento <sup>1</sup> Cooling capacity <sup>1</sup>		W	2000
Potenza totale assorbita <sup>1</sup> Power input		W	1300 (50-60Hz)
Alimentazione di potenza Power voltage		V/f/Hz	230/1/50 (60)
Alimentazione ausiliari Auxiliary voltage		V/f/Hz	230/1/50 (60)
Potenza assorbita dal compressore <sup>1</sup> Compressor power input <sup>1</sup>		W	950(50-60Hz)
Ventilatore interno centrifugo Internal centrifugal fan		m <sup>3</sup> /h	570
Refrigerante Cooler		R	404A - 407C
Ventilatore assiale esterno External axial fan		N°/diam	1/250
Portata aria nominale External fan air flow		m <sup>3</sup> /h	1000
Potenza assorbita ventilatore External fan power input		W	180
Materiale scambiatori <sup>1</sup> Exchanger material		tipo	Rame/copper
Grado / modo di protezione Degree / type of protection		-	IP 40
Rumorosità Noise level	(minore)	dB(A)	65
Temperatura ambiente di lavoro Working ambient temperature	Min./Max.	°C	-20 / +48
Limiti di umidità ambiente Working ambient humidity	Min./Max.	UR%	0/98
Limiti di temperatura quadro <sup>1</sup> Working cabinet temperature	Min./Max.	°C	20 / 40
Dimensioni Dimentions	Altezza Height	mm	935
	Larghezza Width	mm	405
	Profondità Depth	mm	250
	Peso Weight	kg	30
<sup>1</sup> Rese ed assorbimenti riferiti a: <sup>1</sup> Performance referred to:	Temperatura quadro Cabinet temperature	°C	+32
	Temp. ambiente Ambient temperature	°C	+32

Temper. di stoccaggio / Storage temper. -20/+60°C

Modello / Model		CUI272	CUE272
		Unità interna Internal unit	Unità esterna External unit
Capacità di raffreddamento <sup>1</sup> Cooling capacity <sup>1</sup>	W		2700
Potenza totale assorbita <sup>1</sup> Power input	W	1600(50Hz) – 1800 (60Hz)	
Alimentazione di potenza Power voltage	V/f/Hz	230/1/50 (60)	
Alimentazione ausiliari Auxiliary voltage	V/f/Hz	230/1/50 (60)	
Potenza assorbita dal compressore <sup>1</sup> Compressor power input <sup>1</sup>	W	1140(50-60Hz)	
Ventilatore interno centrifugo Internal centrifugal fan	m <sup>3</sup> /h	720	
Refrigerante Cooler	R	134A	
Ventilatore assiale esterno External axial fan	N°/diam	1/250	
Portata aria nominale External fan air flow	m <sup>3</sup> /h	1000	
Potenza assorbita ventilatore External fan power input	W	180	
Materiale scambiatori <sup>1</sup> Exchanger material	tipo	Rame/copper	Rame/copper
Grado / modo di protezione Degree / type of protection	-	IP 40	IP55
Rumorosità Noise level	(minore)	dB(A)	65
Temperatura ambiente di lavoro Working ambient temperature	Min./Max.	°C	-5 / +55
Limiti di umidità ambiente Working ambient humidity	Min./Max.	UR%	0/98
Limiti di temperatura quadro <sup>1</sup> Working cabinet temperature	Min./Max.	°C	20 / 40
Dimensioni Dimentions	Altezza Height	mm	935
	Larghezza Width	mm	405
	Profondità Depth	mm	250
	Peso Weight	kg	30
<sup>1</sup> Rese ed assorbimenti riferiti a: <sup>1</sup> Performance referred to:	Temperatura quadro Cabinet temperature	°C	+35
	Temp. ambiente Ambient temperature	°C	+35

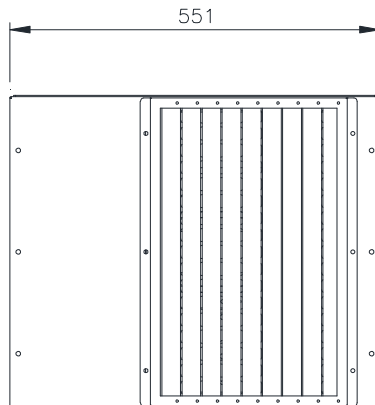
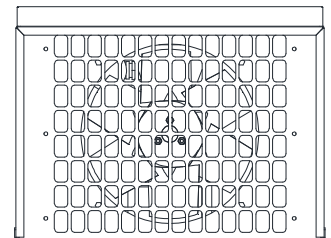
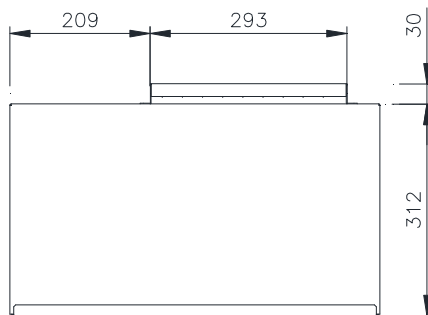
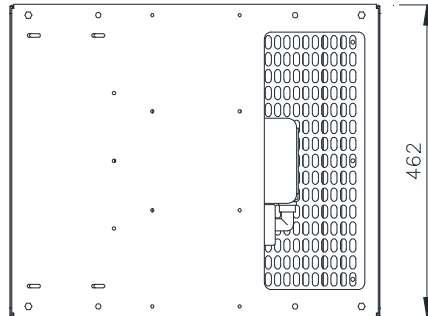
Temper. di stoccaggio / Storage temper. -20/+60°C

**DATI DIMENSIONALI UNITA' CUI / CUI UNIT DIMENSIONS**





**UNITA' CUE / CUE UNIT**



## **MONTAGGIO CONDIZIONATORE / AIR CONDITIONER MOUNTING**

### **MONTAGGIO SU PIASTRA / MOUNTING ON PLATE**

Questo tipo di montaggio permette di fornire la macchina preassemblata collegata e collaudata solo da installare a bordo armadio ed avviare.

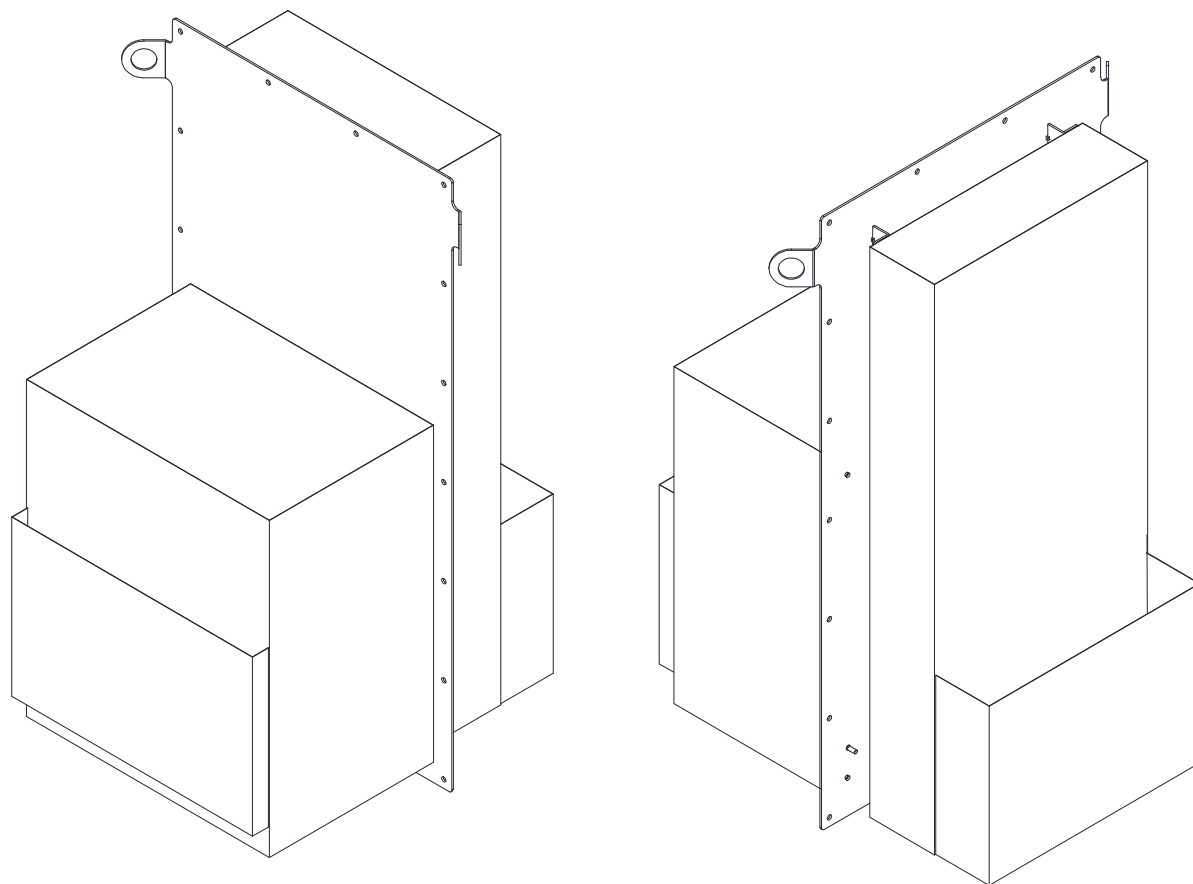
In pratica le due parti che compongono la macchina CUI e CUE sono premontati su una piastra in AISI 316 prevista di ganci di sollevamento e tutti i collegamenti elettrici e pneumatici nonché la carica del gas è già stata effettuata.

Questa soluzione facilita anche l'eventuale smontaggio o sostituzione della macchina in caso di guasti o modifiche.

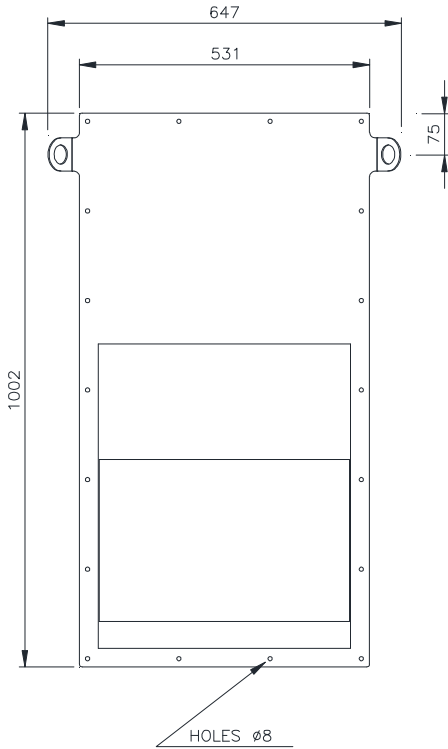
*This type of assembly makes it possible to supply the machine pre-assembled, connected and tested only to be installed in the cabinet and started up.*

*In practice, the two parts that make up the CUI and CUE machine are pre-assembled on an AISI 316 plate fitted with lifting hooks and all electrical and pneumatic connections as well as the gas charge have already been made.*

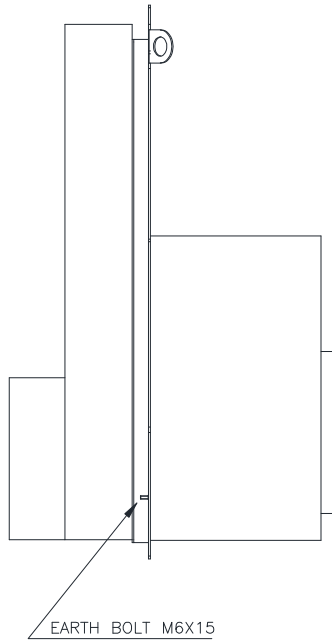
*This solution also facilitates the eventual disassembly or replacement of the machine in the event of faults or modifications.*



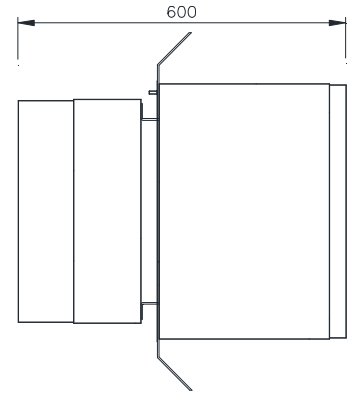
EXTERNAL VIEW



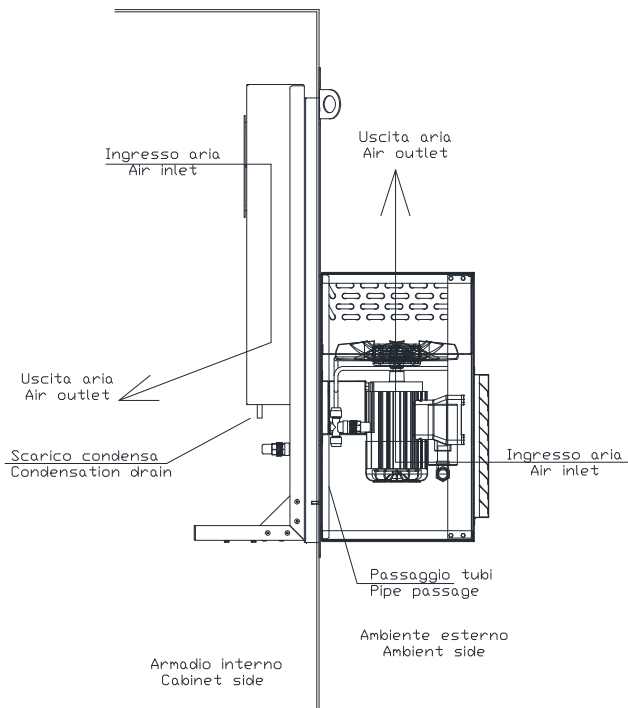
SIDE VIEW



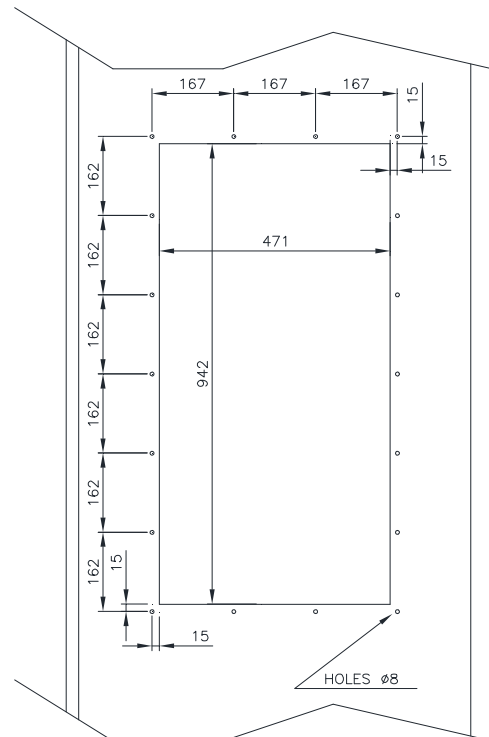
TOP VIEW



INSTALLAZIONE CON PIASTRA  
INSTALLATION WITH PLATE



FORATURA ARMADIO FISSAGGIO PIASTRA  
FIXING PLATE PANEL CUTOUT



## MONTAGGIO SEPARATO / SEPARATE MOUNTING

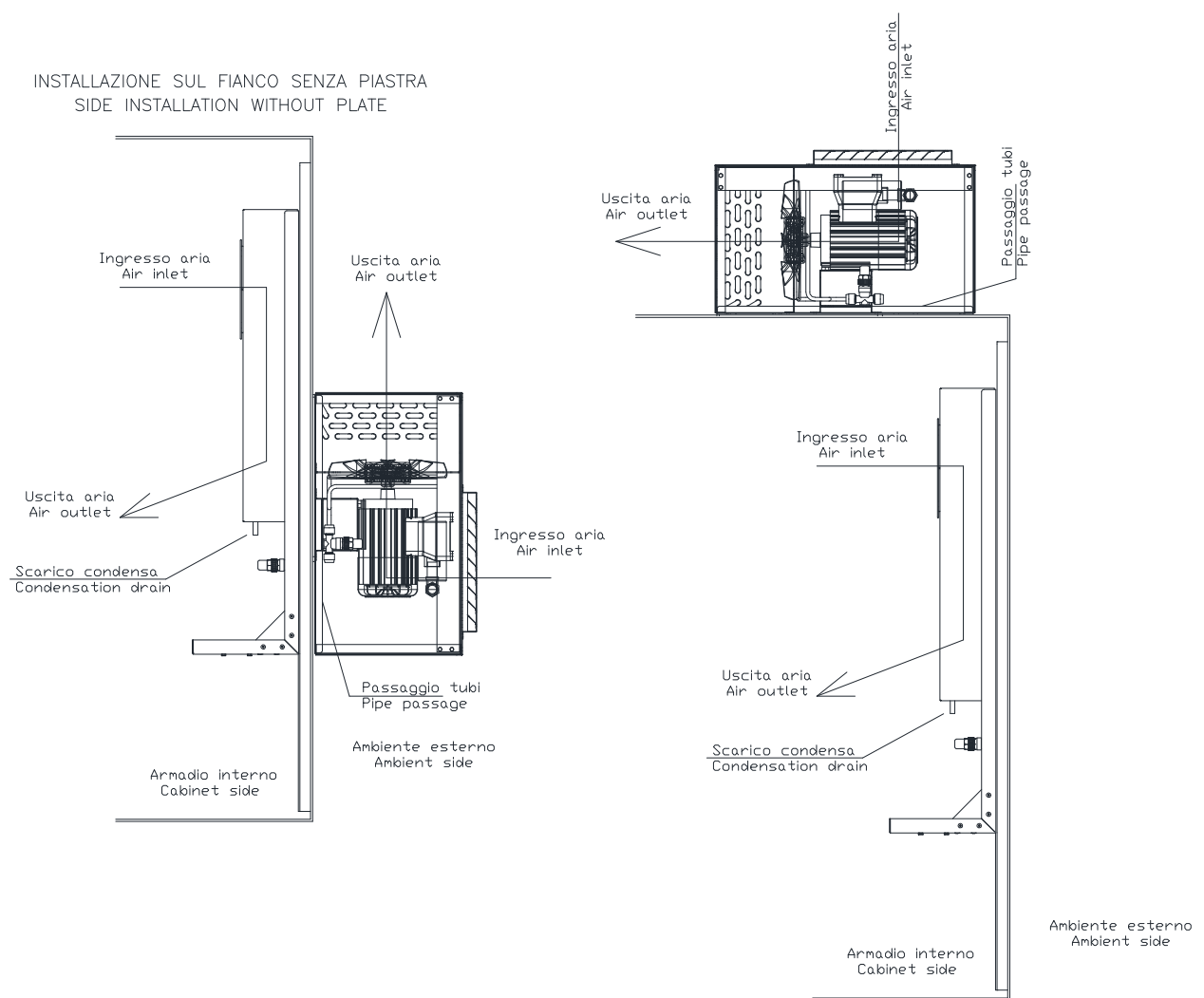
Questo tipo di montaggio viene utilizzato solo quando l'armadio viene realizzato presso nostra officina e nel caso in cui:

- la parte esterna CUE sia installata sul tetto
  - il fianco dell'armadio per problemi dimensionali non permetta l'esecuzione con piastra preassemblata.
- Con questa soluzione in caso di sostituzione della macchina va previsto il ricollegamento in loco a nostra cura o con frigorista abilitato.

This type of mounting is only used when the enclosure is made in our workshop and in the following cases

- the external part CUE is installed on the roof
- the side of the enclosure does not allow for a pre-assembled plate due to dimensional problems.

With this solution, in case of replacement of the machine, it is necessary to provide for the reconnection on site by us or by a qualified refrigerator technician.



Best Regards

*Gian Mario De Bernardi*